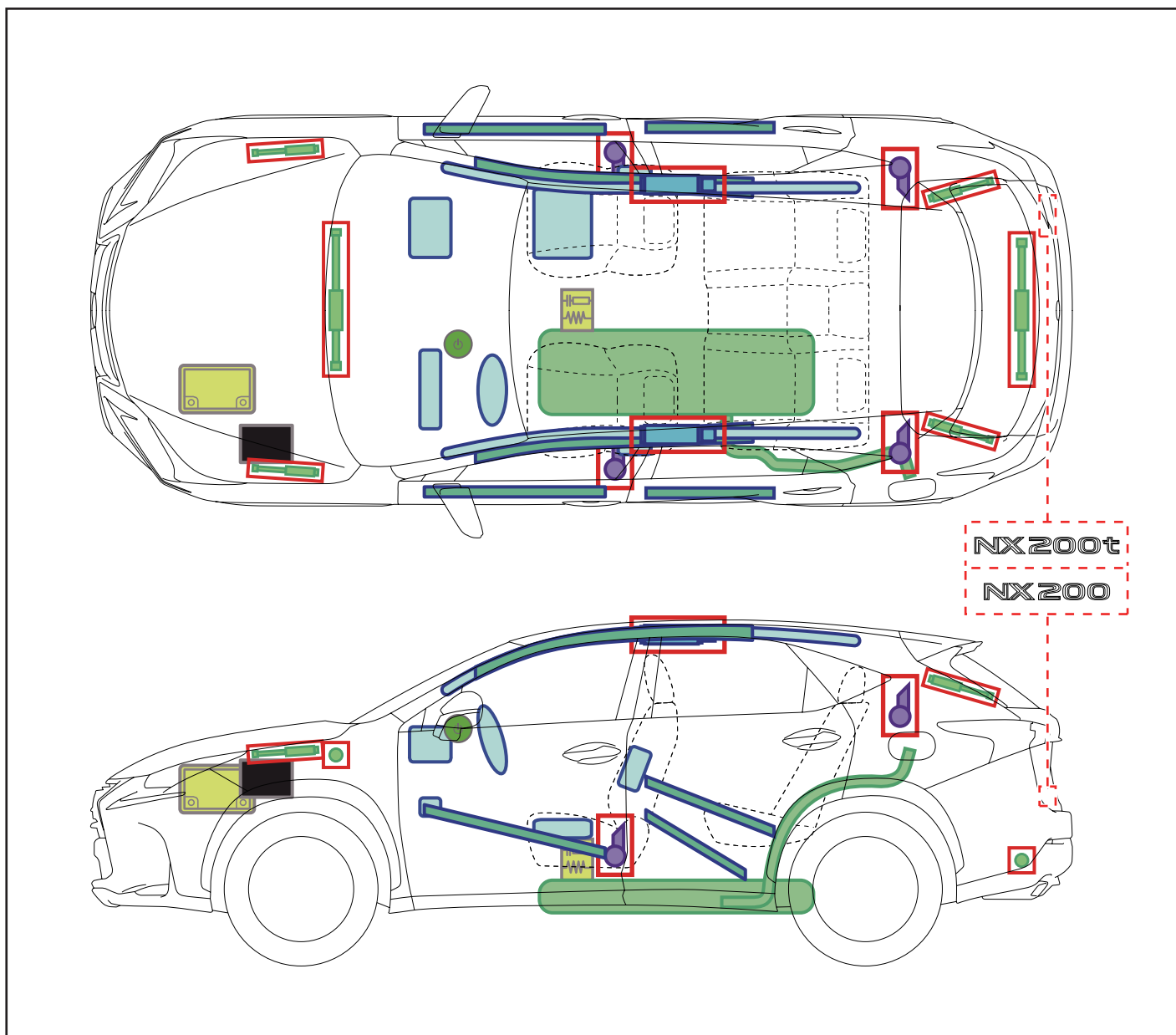
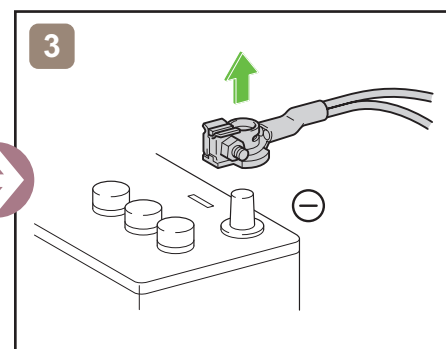
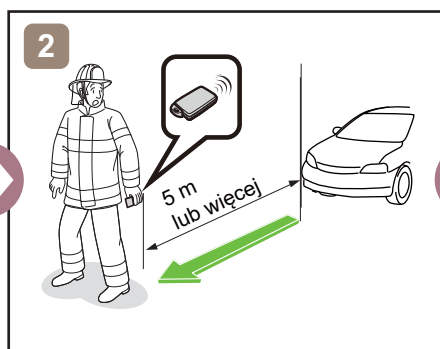
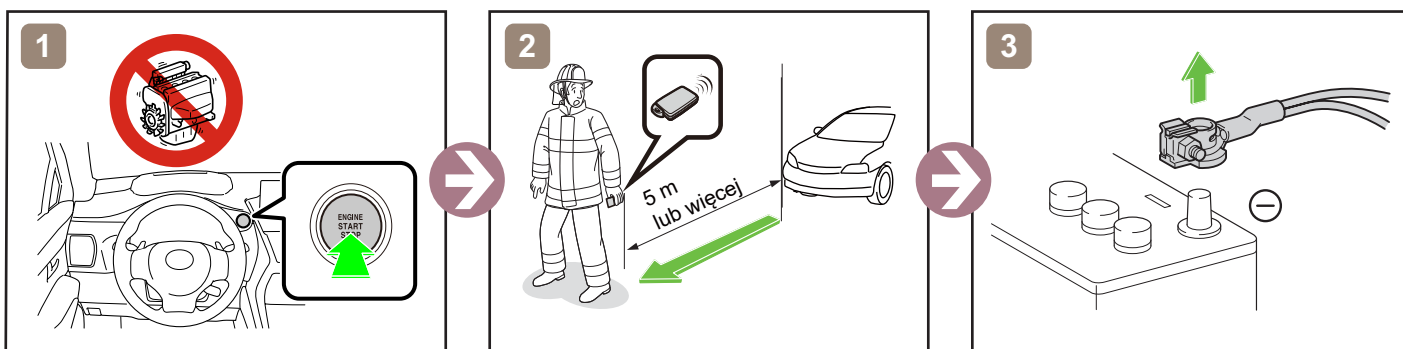


**NX200t /
200**
LHD
2014-10

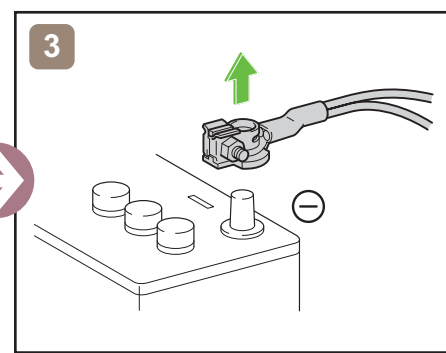
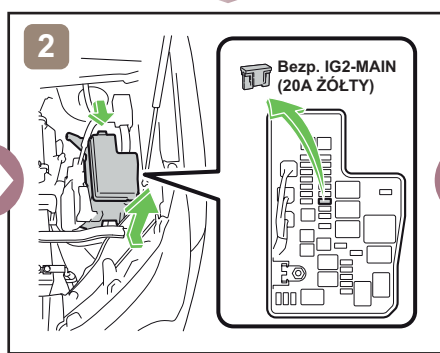
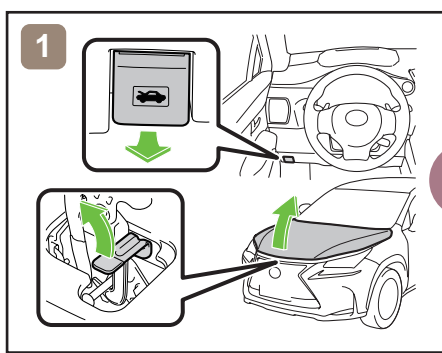


	Wyłącznik zapłonu/ Przycisk rozruchu		Skrzynka bezpieczników		Akumulator 12V
	Poduszka powietrzna (w tym napełniacz)		Generator gazu		Zbiornik paliwa
	Sprężyna gazowa		Napinacz pasa bezpieczeństwa		Wzmocnienie nadwozia
	Sterownik	—	—	—	—
—	—	—	—	—	—

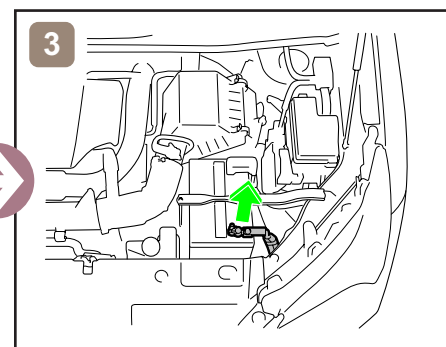
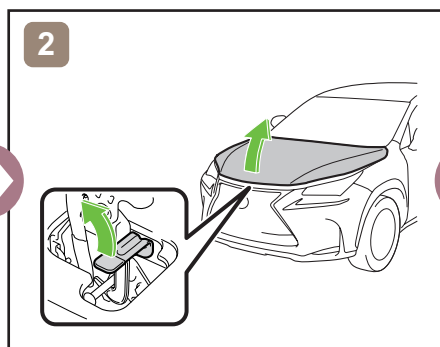
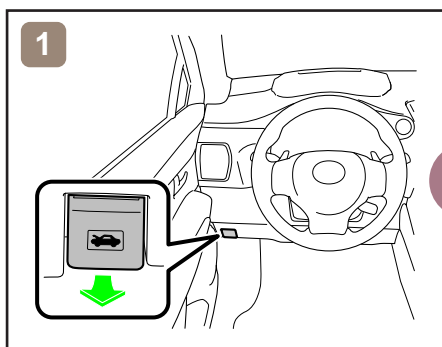
Zabezpieczenie pojazdu



lub



Dostęp do akumulatora 12V



Holowanie pojazdu

