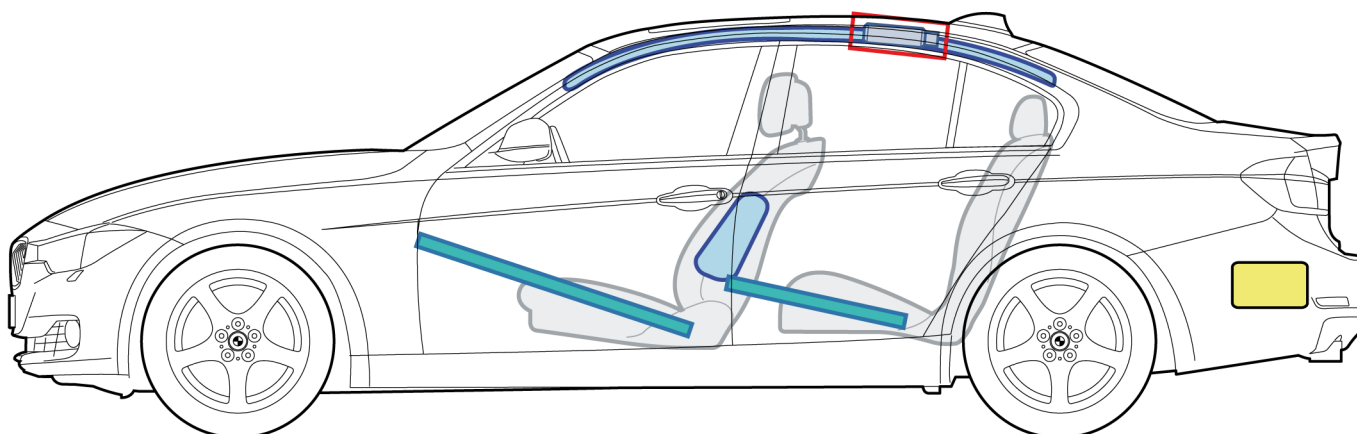
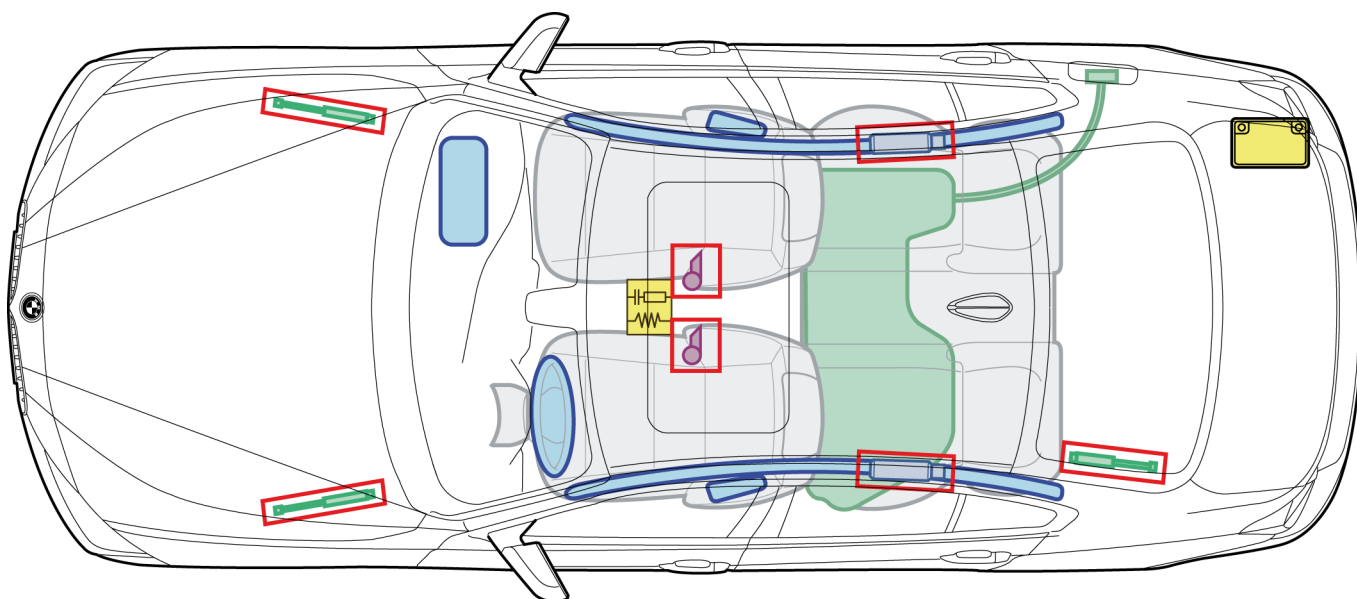


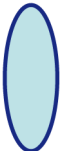






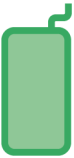


Seria 3 F30

(od 03/2012)



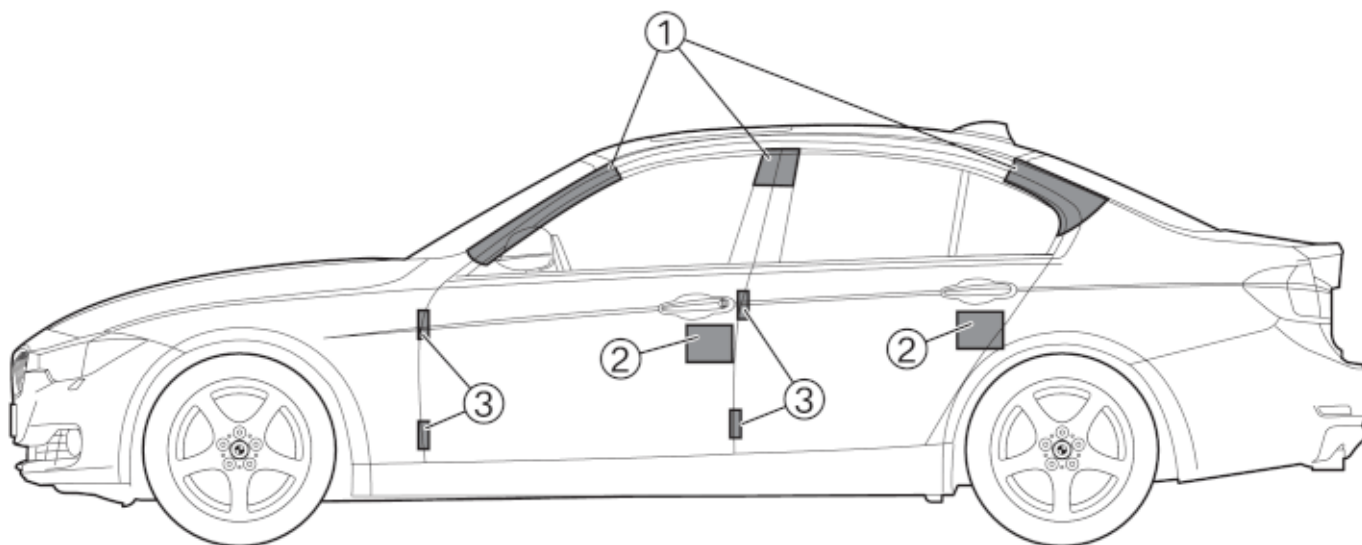
Legenda

	Poduszka powietrzna		Wzmocnienie konstrukcji nadwozia		Sterownik poduszki powietrznej
	Generator gazowy		Amortyzator gazowy		Akumulator 12 V
	Napinacz pasów bezpieczeństwa		Zbiornik paliwa		

Na rysunku poglądowym przedstawione zostało maksymalne wyposażenie samochodu.

Otwieranie samochodu

Wskazówki te przeznaczone są wyłącznie dla wykwalifikowanych służb ratowniczych. Ponadto niezbędna jest znajomość sposobu działania systemów bezpieczeństwa, jak również charakterystyki pojazdów.



1. Powierzchnie te oznaczają obszary, w których można odciąć dach. Do rozcięcia nadwozia niezbędne są nowoczesne nożyce o wysokiej mocy. Hydrauliczne urządzenia do cięcia starszego typu mogą być niewystarczające.

Nożyce do cięcia nadwozia o wysokiej mocy mogą być stosowane zgodnie z przeznaczeniem tylko przez przeszkolony personel.

2. Zamki drzwi
3. Zawiasy drzwi

Ważna informacja

Należy przestrzegać informacji dla służb ratowniczych, patrz podręcznik dla służb ratowniczych.